

Aparcabicis Banyoles

Dissenyat per a col·locar dues bicicletes

Ref. MAB00401

Descripció del producte

Tub rectangular i planxa de ferro.

Acabat

Ferro zincat i pintat al foc amb pintura epoxi de color negre (altres colors consultar).
Personalitzable.

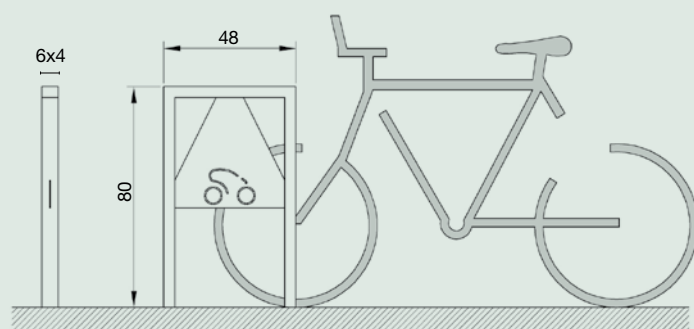
Entrega

Producte acabat.



Informació tècnica

Mides en cm



Instal·lació

En terreny tou

Fer dau.
Formigonar pilar.
Forat 20 x 20.



En terreny fort

Foradar amb corona.
Formigonar pilar.
Forat Ø 13,3.

